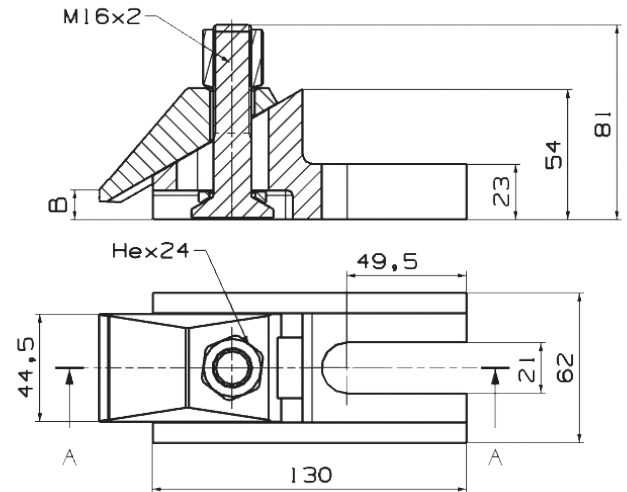


Mordaza deslizante serie 35 series Down-sliding Vice

Características Characteristics

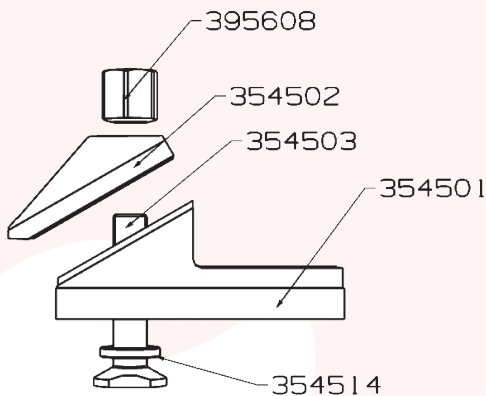


Mordazas para amarrar piezas muy delgadas en la mesa de la fresadora o taladro.
Vices to fit very thin parts in the mill or drill machine table.



Referencia	B max	B min	Peso
354500	13	0	1,6

Despiece Spare parts



- 01** Cuerpo Fundición GGG40. Pintado con cataforesis. Negro
- 02** F114 templado 35 HRc. Pintura roja.
- 03** Husillo F125 Normalizado. HRc35. Pavonado.
- 14** Arandela F114 natural. Pavonada.
- 08** Tuerca. F114 HRC30. Niquelada.

- 01** Cast iron GGG40. Paint treated (Cataphoresis). Black.
- 02** F114 hardened 35 HRc. Red paint.
- 03** Spindle F125 Normalized steel. HRc35. Black oxide.
- 14** Washer F114 Black oxide.
- 08** Nut. F114 HRC30. Nickel plate

35/45 juego/set

Un juego referencia 35/45 se compone de 4 mordazas.

One set includes 4 vices (35/45)

